

Objectifs :

- ↳ Réaliser un montage expérimental
- ↳ Réaliser une série de mesures
- ↳ Interpréter des résultats expérimentaux
- ↳ Relier la pratique à la théorie
- ↳ Vérifier les théories énoncées en cours de mécanique

Matériel :

- ⇒ Un panneau magnétique
- ⇒ Dynamomètres
- ⇒ Masses marquées
- ⇒ Solide
- ⇒ Règle graduée
- ⇒ Poulies

Consignes

- ⊗ Les relevés seront consignés dans des tableaux.
- ⊗ Les caractéristiques seront tracées sur papier millimétré.
- ⊗ Les caractéristiques seront interprétées et exploitées.

Le matériel est coûteux, prenez en soin.

Vous êtes responsable du poste que vous occupez

Vous devez :

- vérifier le matériel en arrivant ;
- signaler toute dégradation ou manque ;
- faire le point avant votre départ.

Toute détérioration ou vol sera sanctionné et devra être remboursé.

Poids d'un corps

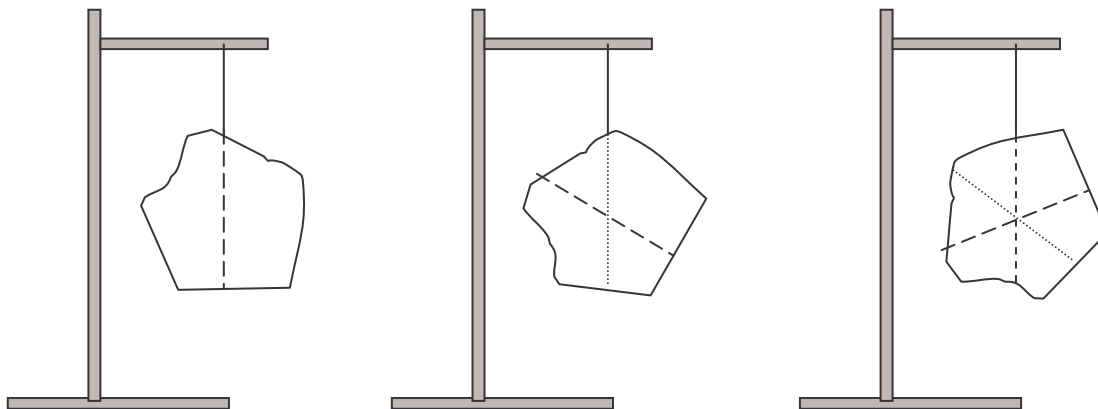
Vérification expérimentale de la relation :

Masse M =

Poids P =

Vérification :

Détermination du centre de gravité d'un corps



Équilibres d'un solide

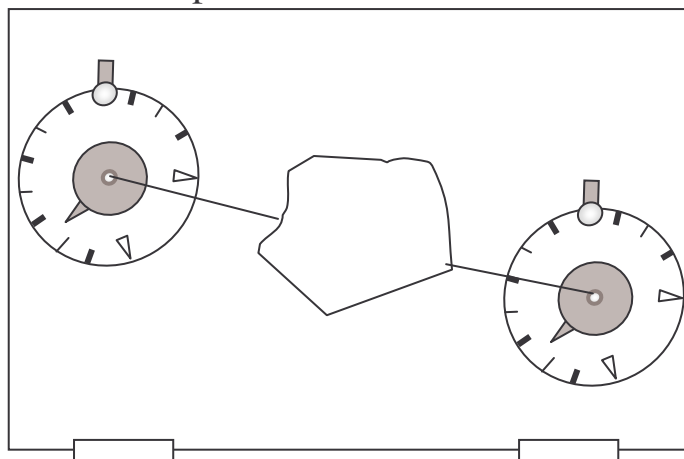
1) Équilibre d'un anneau soumis à deux forces : action et réaction

Énoncé les conditions d'équilibre :

- d'un solide soumis à l'action de deux forces :

.....

Représenter l'expérience réalisée et les résultats obtenus



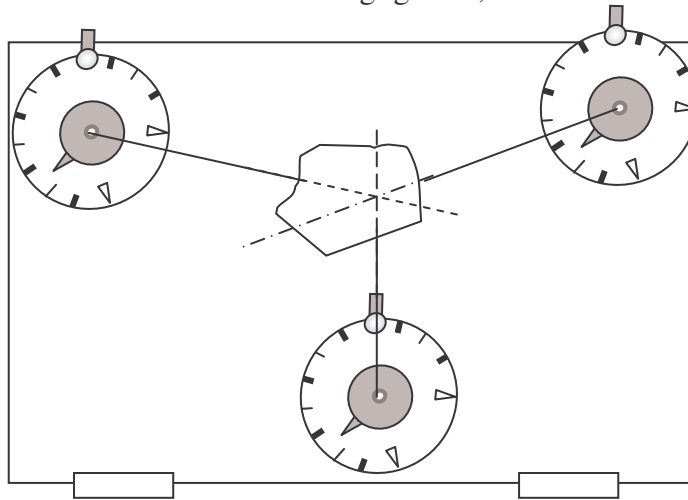
2) Équilibre d'un anneau soumis à trois forces concourantes

Énoncé les conditions d'équilibre :

- d'un solide soumis à l'action de trois forces :

.....

Réaliser l'équilibre avec un solide de masse négligeable,



Tracer le dynamique des forces sur la feuille jointe en annexe

Forces	PA	Direction	Sens	Intensité

Moment d'une force par rapport à un axe

Le moment d'une force \vec{F} par rapport à un axe Δ est donné par la relation :

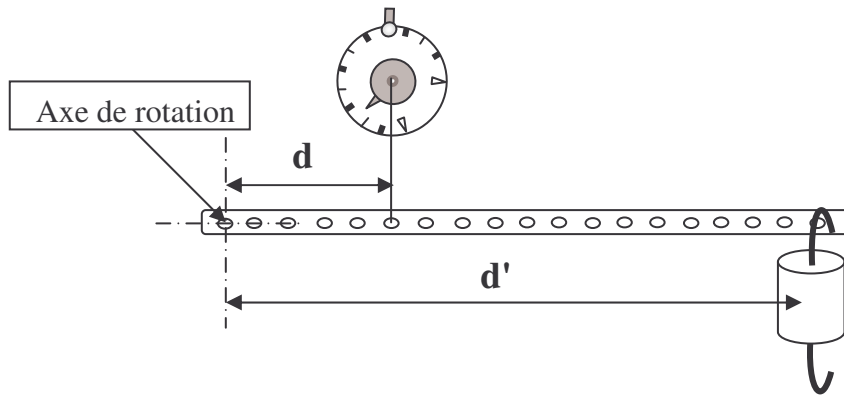
.....

Unités :

Expérience

Soit une barre à trous, mobile autour d'un axe horizontal Δ . Elle porte une masse marquée à une extrémité (poids \vec{P}).

On se propose de la maintenir horizontale en exerçant des forces en différents points par l'intermédiaire d'un dynamomètre (force \vec{F}).



Forces en (N)		Distances (à l'axe) en (m)		Produits	
F	P	d	d'	$F \times d$	$P \times d'$

Conclusion :

.....

.....

Théorème des moments

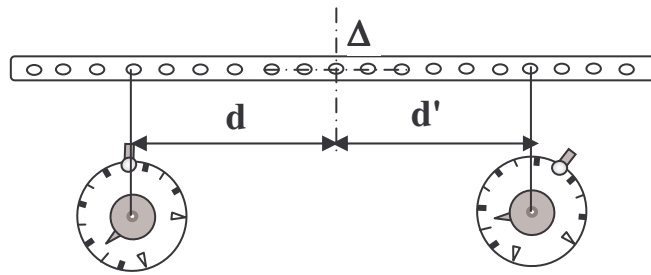
Théorème des moments :

.....

.....

.....

Reprenons la barre à trous du paragraphe précédent. Elle est en équilibre autour de l'axe Δ . Appliquons, à l'aide de deux dynamomètres, des forces verticales, de part et d'autre de l'axe Δ . Ces forces ont tendance à faire tourner la barre en sens contraire.



Étudions à l'équilibre le moment des forces par rapport à l'axe Δ..

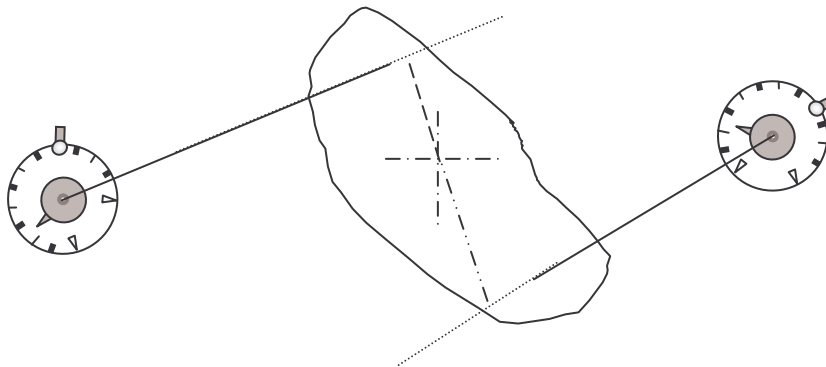
Sens de rotation ↺			Sens de rotation ↻		
F (N)	d (m)	F.d (N.m)	F' (N)	d' (m)	F'.d' (N.m)

Constat :

.....

.....

Application sur un solide de forme quelconque :



F (N)	d (m)	F.d (N.m)	F' (N)	d' (m)	F'.d' (N.m)

