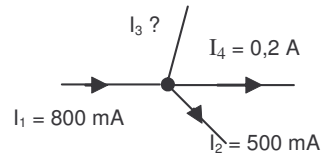
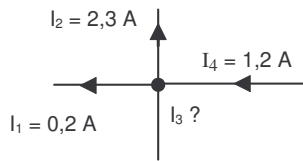
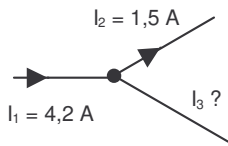


NOM : ..... Prénom : ..... Classe : 1MBac Date : .... / ..... / .....

Observations

20

1) Pour chaque schéma ci-dessous, déterminer le sens réel du courant électrique d'intensité  $I_3$  et calculer sa valeur numérique.



.....

.....

.....

.....

.....

2) Lorsque l'on applique une tension de 9 V entre les bornes d'un conducteur ohmique, il est traversé par un courant d'intensité 167 mA. Quelle est la résistance de ce conducteur ?

.....

.....

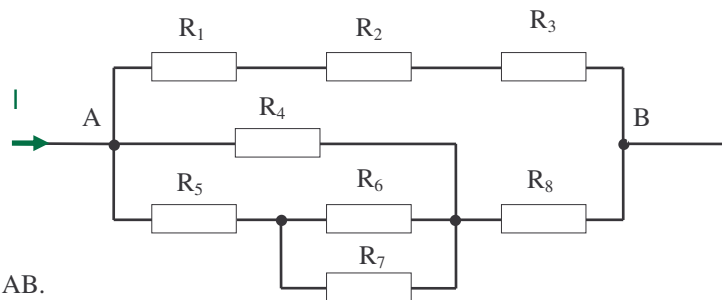
.....

3)

Données :

$R_1 = R_2 = R_3 = R_5 = 250\Omega$

$R_4 = R_6 = R_7 = R_8 = 500\Omega$



Déterminer la résistance équivalente au dipôle AB.

.....

.....

.....

.....

