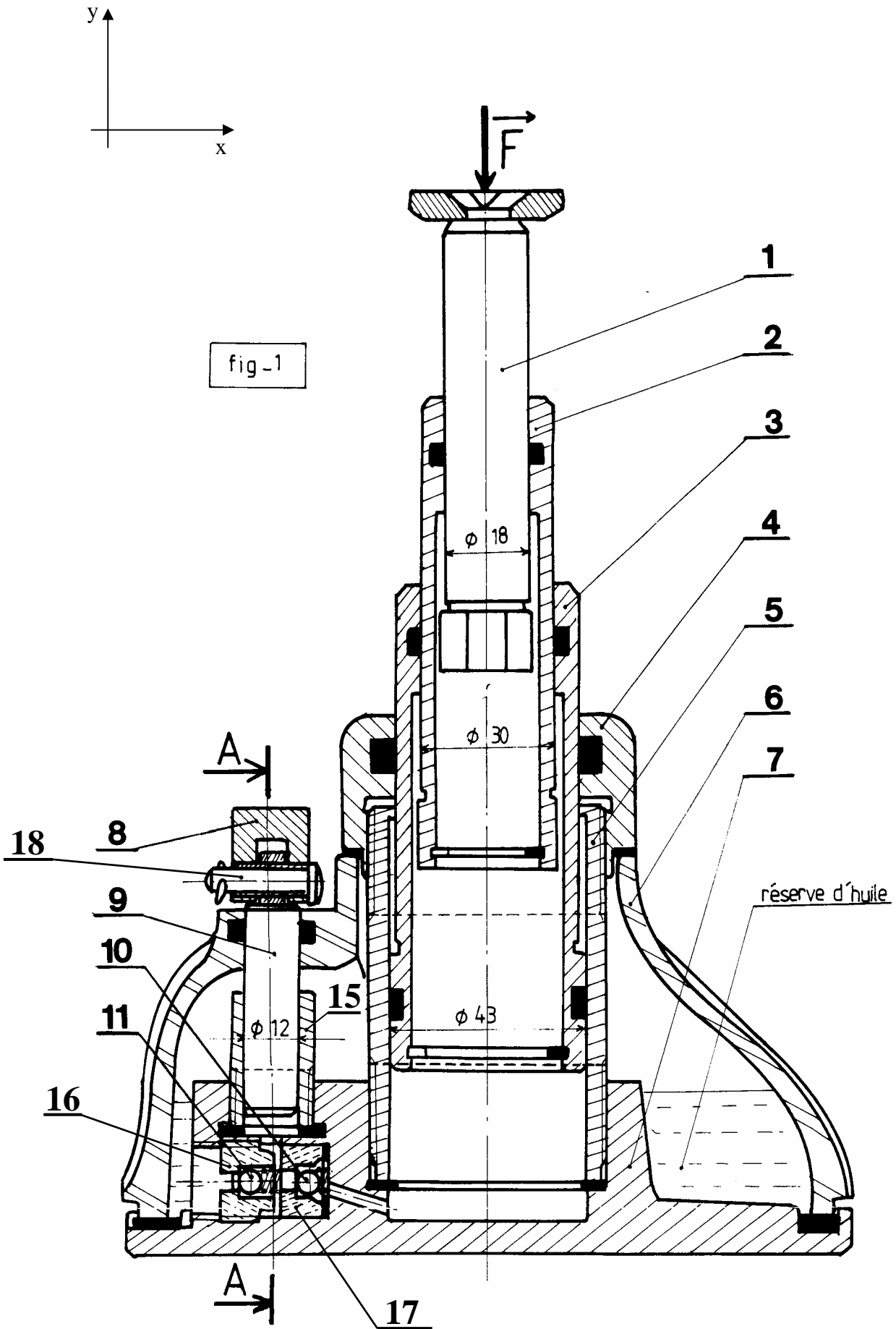
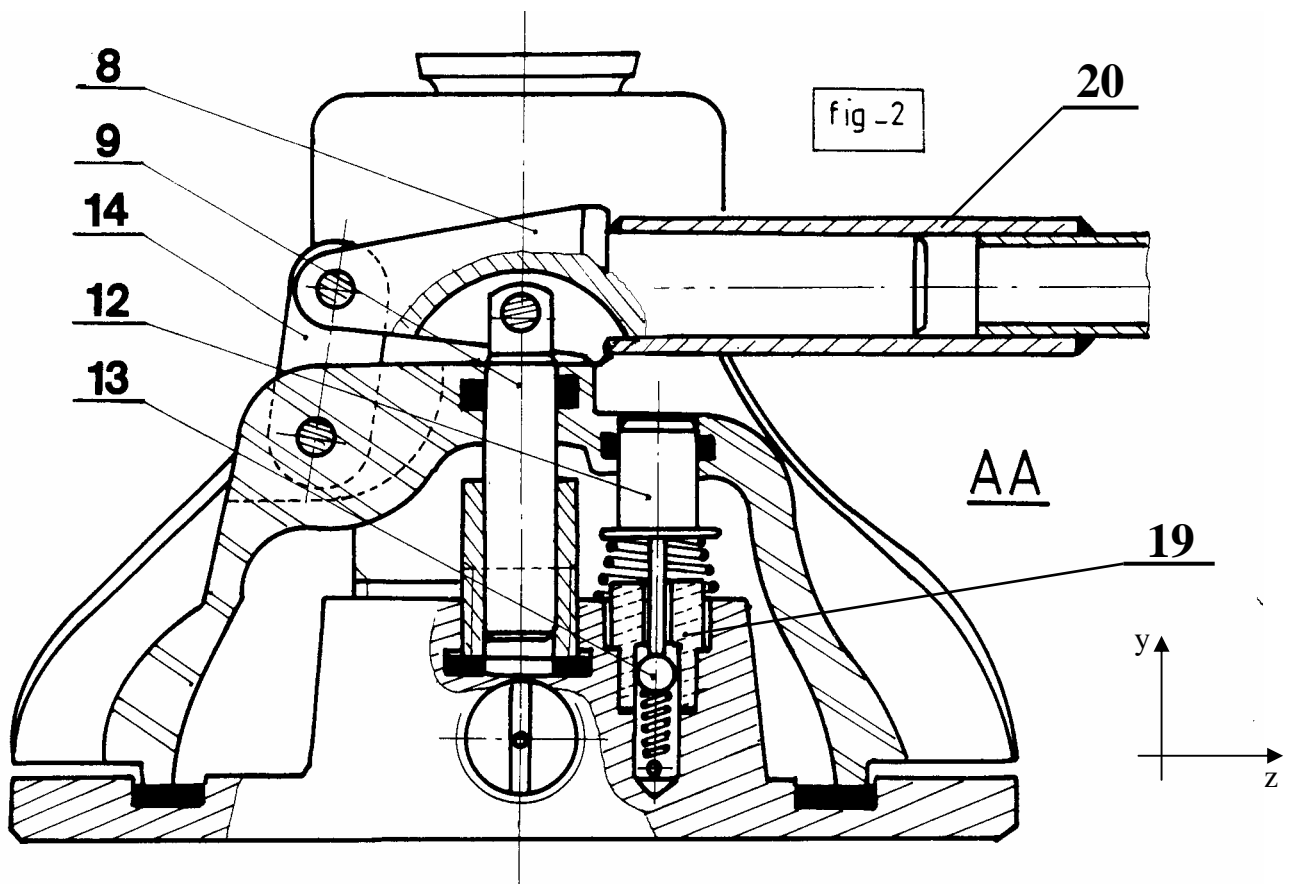


# ANNEXE





**Montée** : L'opérateur exerce une action sur le levier 20 qui communique le mouvement au bras de manœuvre 8. Ce dernier, maintenu par la biellette 14, actionne le piston 9.

**Descente** : Un appui sur la pièce 12 permet de mettre la chambre hydraulique des vérins en communication avec la réserve d'huile.